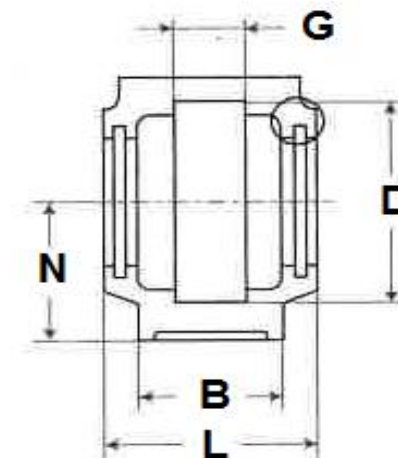
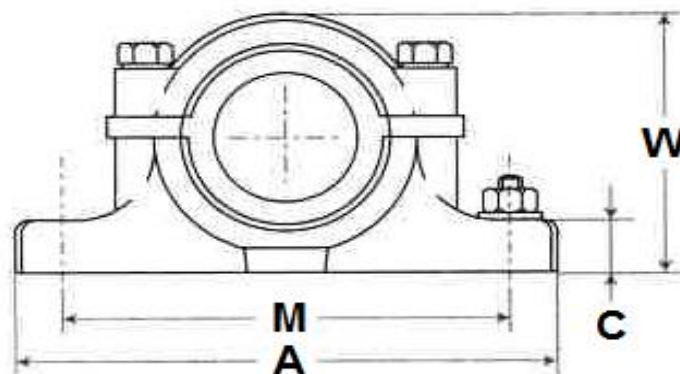
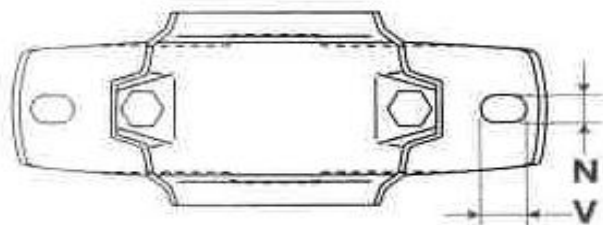
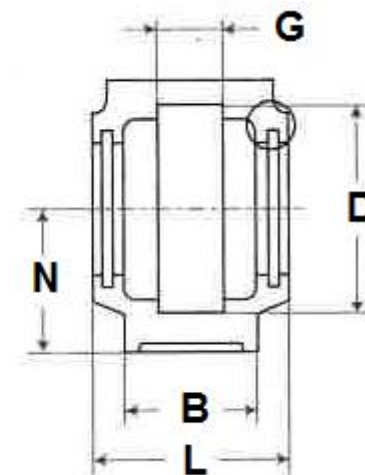
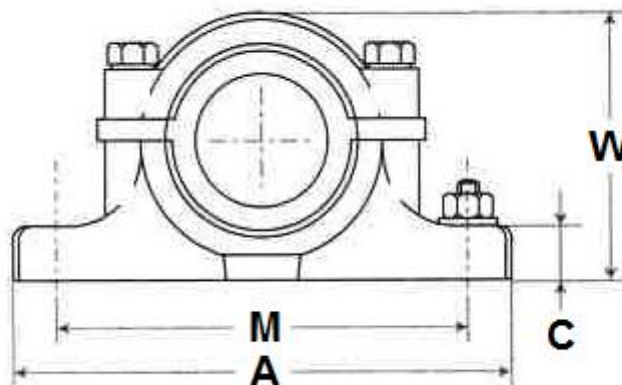
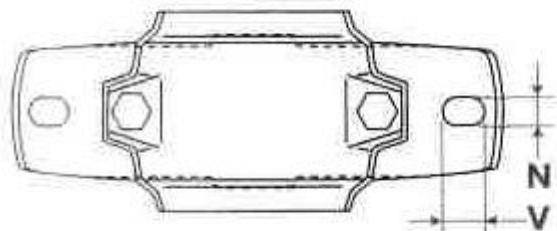


Paliers fonte en 2 parties



Ø arbre	Référence fonte	Dimensions en mm										
		A	B	C	D	G	H	L	M	N	V	W
20	SNU 506-605	185	52	22	62	32	50	77	150	13	22	87
25	SNU 506-605	185	52	22	62	32	50	77	150	13	22	87
	SNU 507-606	185	52	22	72	34	50	82	150	13	20	92
30	SNU 507-606	185	52	22	72	34	50	82	150	13	20	92
	SNU 508-607	205	60	25	80	39	60	85	170	15	20	106
35	SNU508-607	205	60	25	80	39	60	85	170	15	20	106
	SNU 510-608	205	60	25	90	41	60	90	170	15	20	112
40	SNU 509	205	60	25	85	30	60	85	170	15	20	106
	SNU 511-609	255	70	28	100	44	70	95	210	18	23	127
45	SNU 510-608	205	60	25	90	41	60	90	170	15	20	112
	SNU 512-610	255	70	30	110	48	70	105	210	18	23	133
50	SNU 511-609	255	70	28	100	44	70	95	210	18	23	127
	SNU 513-611	275	80	30	120	51	80	110	230	18	24	148
55	SNU 512-610	255	70	30	110	48	70	105	210	18	23	133
	SNU 515-612	280	80	30	130	56	80	115	230	18	26	154
60	SNU 513-611	275	80	30	120	51	80	110	230	18	24	148
	SNU 516-613	315	90	32	140	58	95	120	260	22	29	175

Paliers fonte en 2 parties



Ø arbre	Référence fonte	Dimensions en mm										
		A	B	C	D	G	H	L	M	N	V	W
65	SNU 515-612	280	80	30	130	56	80	115	230	18	26	154
	SNU 518-615	345	100	35	160	65	100	140	290	22	27	192
70	SNU 516-613	315	90	32	140	58	95	120	260	22	29	175
	SNU 519-616	345	100	35	170	68	112	145	290	22	27	209
75	SNU 517	320	90	32	150	61	95	125	260	22	30	181
	SNU 520-617	380	110	40	180	70	112	160	320	26	32	215
80	SNU 518-615	345	100	35	160	65	100	140	290	22	27	192
85	SNU 519-616	345	100	35	170	68	112	145	290	22	27	209
	SNU 522-619	410	120	45	200	80	125	175	350	26	32	239
90	SNU 520-617	380	110	40	180	70	112	160	320	26	32	215
	SNU 524-620	410	120	45	215	86	140	185	350	26	32	271
100	SNU 522-619	410	120	45	200	80	125	175	350	26	32	239
110	SNU 524-620	410	120	45	215	86	140	185	350	26	32	271
115	SNU 526	445	130	50	230	90	150	190	380	28	35	290
125	SNU 528	500	150	50	250	98	150	205	420	33	42	302
135	SNU 530	530	160	60	270	106	160	220	450	33	42	323
140	SNU 532	550	160	60	290	114	170	235	470	33	42	344