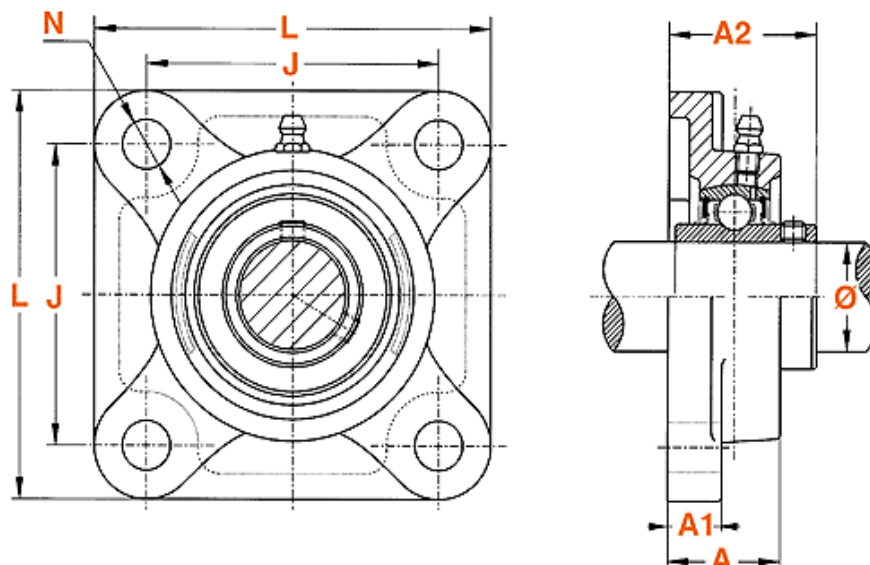


Code	Ø arbre	Dimensions en mm					
		A	A1	A2	J	L	N
UCF201	12	25,5	11	15	64	86	12
UCF202	15	25,5	11	15	64	86	12
UCF203	17	25,5	11	15	64	86	12
UCF204	20	25,5	11	15	64	86	12
UCF205	25	27	13	16	70	95	12
UCF206	30	31	13	18	83	108	12
UCF207	35	34	15	19	92	117	14
UCF208	40	36	15	21	102	130	16
UCF209	45	38	16	22	105	137	16
UCF210	50	40	16	22	111	143	16
UCF211	55	43	18	25	130	162	19
UCF212	60	48	18	29	143	175	19
UCF213	65	50	22	30	149	187	19
UCF214	70	54	22	31	152	193	19
UCF215	75	56	22	34	159	200	19
UCF216	80	58	22	34	165	208	23
UCF217	85	63	24	36	175	220	23
UCF218	90	68	24	40	187	235	23



Code	Ø arbre	Dimensions en mm					
		A	A1	A2	J	L	N
UCF305	25	29	13	16	80	110	16
UCF306	30	32	15	18	95	125	16
UCF307	35	36	16	20	100	135	19
UCF308	40	40	17	23	112	150	19
UCF309	45	44	18	25	125	160	19
UCF310	50	48	19	28	132	175	23
UCF311	55	52	20	30	140	185	23
UCF312	60	56	22	33	150	195	23
UCF313	65	58	22	33	166	208	23
UCF314	70	61	25	36	178	226	25
UCF315	75	66	25	39	184	236	25
UCF316	80	68	27	38	196	250	31
UCF317	85	74	27	44	204	260	31
UCF318	90	76	30	44	216	280	35
UCF319	95	94	30	59	228	290	35
UCF320	100	94	32	59	242	310	38