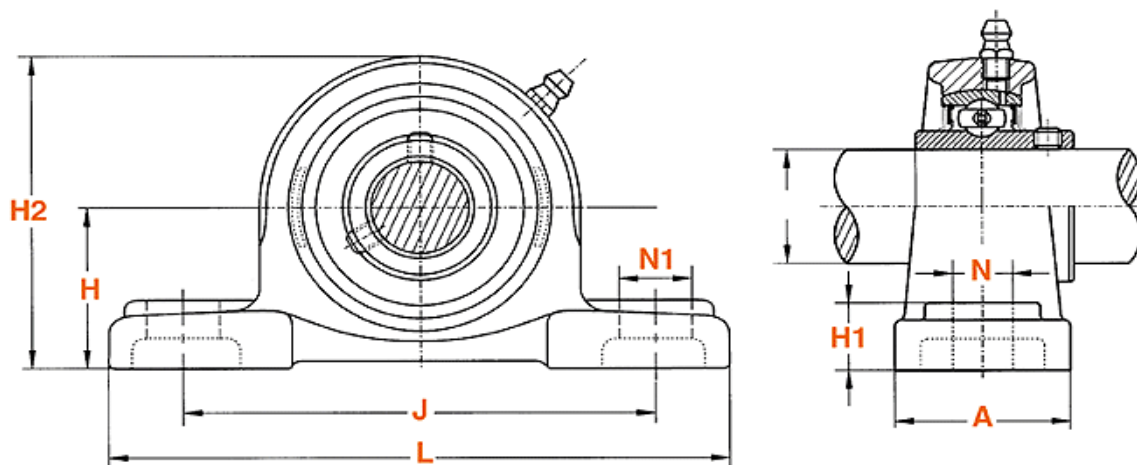


Code	Ø arbre	Dimensions en mm								
		A	H	H1	H2	J	L	L1	N	N1
UCP201	12	38	30,2	14	62	95	127	42	13	16
UCP202	15	38	30,2	14	62	95	127	42	13	16
UCP203	17	38	30,2	14	62	95	127	42	13	16
UCP204	20	38	33,3	14	65	95	127	42	13	16
UCP205	25	38	36,5	15	70	105	140	42	13	16
UCP206	30	48	42,9	17	83	121	165	54	17	20
UCP207	35	48	47,6	18	93	127	167	54	17	20
UCP208	40	54	49,2	18	98	137	184	52	17	20
UCP209	45	54	54	20	106	146	190	60	17	20
UCP210	50	60	57,2	21	114	159	206	65	20	23
UCP211	55	60	63,5	23	126	171	219	65	20	23
UCP212	60	70	69,8	25	138	184	241	70	20	23
UCP213	65	70	76,2	27	151	203	265	77	25	28
UCP214	70	72	79,4	27	157	210	266	77	25	28
UCP215	75	74	82,6	28	163	217	275	80	25	28
UCP216	80	78	88,9	30	175	232	292	85	25	28
UCP217	85	83	95,2	32	187	247	310	85	25	28
UCP218	90	88	101,6	33	200	262	327	90	27	30



Code	Ø arbre	Dimensions en mm								
		A	H	H1	H2	J	L	L1	N	N1
UCP305	25	45	45	16	83	132	175	54	17	20
UCP306	30	50	50	19	94	140	180	54	17	20
UCP307	35	56	56	21	105	160	210	60	17	25
UCP308	40	60	60	23	116	170	220	60	17	27
UCP309	45	67	67	25	128	190	245	65	20	30
UCP310	50	75	75	28	143	212	275	75	20	35
UCP311	55	80	80	31	154	236	310	85	20	38
UCP312	60	85	85	33	165	250	330	95	25	38
UCP313	65	90	90	36	174	260	340	105	25	38
UCP314	70	90	95	40	186	280	360	105	27	40
UCP315	75	100	100	40	197	290	380	110	27	40
UCP316	80	110	106	45	209	300	400	110	27	40
UCP317	85	110	112	45	221	320	420	120	33	45
UCP318	90	110	118	50	233	330	430	120	33	45
UCP319	95	120	125	50	250	360	470	125	36	50
UCP320	100	120	140	55	275	380	490	130	36	50
UCP321	105	120	140	50	280	380	490	130	36	50
UCP322	110	140	150	60	295	400	520	135	40	55
UCP324	120	140	160	70	321	450	570	140	40	55
UCP326	130	140	180	80	354	480	600	140	40	55
UCP328	140	140	200	80	388	500	620	140	40	55